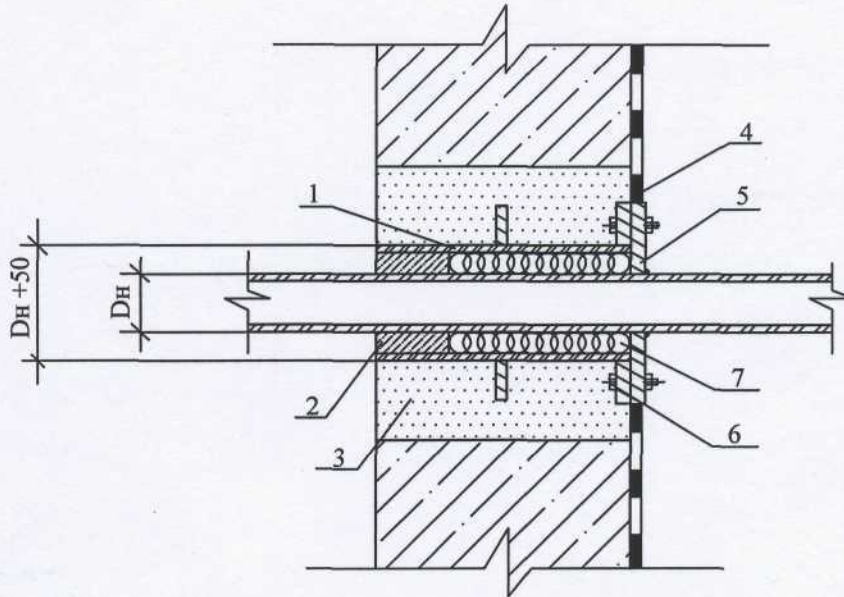


# КОНСТРУКТИВНОЕ РЕШЕНИЕ

## узел прокладки сантехнических труб с гидрозащитой при новом строительстве



### Условные обозначения:

1. Патрубок
2. Цементно-песчаный раствор
3. Состав КАЛЬМАТРОН-ШОВНЫЙ
4. Гидроизоляционный состав КАЛЬМАТРОН. Толщина слоя 1,5-2 мм, расход 2,4-3,2 кг/м<sup>2</sup>
5. Надвижной фланец
6. Болт Ø8 (6 шт), заранее приварить к фланцу патрубка
7. Пакля пропитанная битумом.

### Примечание:

В пробитое отверстие вставляется патрубок с приваренными упором и фланцем. Фланец расперается внутри технологического отверстия с помощью арматуры. Внутренний диаметр патрубка на 50 мм больше наружного диаметра трубы. Отверстие между патрубком и стеной заделывается составом КАЛЬМАТРОН-ШОВНЫЙ, после чего пропускают трубу. Промежуток между стенками патрубка и трубы заделывается цементным раствором, забивается паклей пропитанной битумом. Приваренный, надвижной фланец трубы сбалчивается с фланцем патрубка. Поверхность фланца должна быть зачищена и окрашена битумным лаком.

ООО "КАЛЬМАТРОН-Н"					
Изм.	Кол.уч	Лист	Ндок.	Подпись	Дата
Директор					
ГИП					
Нач. гр.					
Разработал					
Типовые узлы					
КОНСТРУКТИВНОЕ РЕШЕНИЕ узел прокладки сантехнических труб с гидрозащитой при новом строительстве					
			СТАДИЯ	ЛИСТ	ЛИСТОВ